

## FUSIBLES DOMESTICOS

Producto especialmente destinado a la protección doméstica en el mercado francés y otros países con el mismo esquema de distribución eléctrica. Certificado NF.

### FUSIBLES DOMESTICOS

66-67

### FUSIBLES AD

68

### CARACTERISTICAS TECNICAS

69-71





## FUSIBLES DOMESTICOS

ESTANDAR FRANCES  
FUSIBLES DOMESTICOS gG

gG

## FUSIBLES DOMESTICOS gG

| In<br>(A) | REFERENCIA       |                  | U<br>(V) | PODER DE CORTE<br>(kA) | EMBALAJE<br>Unid./CAJA |
|-----------|------------------|------------------|----------|------------------------|------------------------|
|           | SIN<br>INDICADOR | CON<br>INDICADOR |          |                        |                        |



## 6x23

|     |        |   |     |   |        |
|-----|--------|---|-----|---|--------|
| 2   | 400002 | - | 230 | 6 | 10/100 |
| 4   | 400004 | - | 230 | 6 | 10/100 |
| 6   | 400006 | - | 230 | 6 | 10/100 |
| 10* | 400010 | - | 230 | 6 | 10/100 |



400006

## 8x23

|     |        |        |     |   |        |
|-----|--------|--------|-----|---|--------|
| 2   | 400012 | 400112 | 230 | 6 | 10/100 |
| 4   | 400014 | 400114 | 230 | 6 | 10/100 |
| 6   | 400016 | 400116 | 230 | 6 | 10/100 |
| 10  | 400018 | 400118 | 230 | 6 | 10/100 |
| 16* | 400020 | 400120 | 230 | 6 | 10/100 |



400018

## 10x25

|    |        |        |     |   |        |
|----|--------|--------|-----|---|--------|
| 6  | 400022 | 400122 | 230 | 6 | 10/100 |
| 10 | 400024 | 400124 | 230 | 6 | 10/100 |
| 16 | 400026 | 400126 | 230 | 6 | 10/100 |



400120

## 8x31

|     |        |        |     |    |        |
|-----|--------|--------|-----|----|--------|
| 0,5 | 420500 | -      | 400 | 20 | 10/100 |
| 1   | 420501 | -      | 400 | 20 | 10/100 |
| 2   | 420502 | 420602 | 400 | 20 | 10/100 |
| 4   | 420504 | 420604 | 400 | 20 | 10/100 |
| 6   | 420506 | 420606 | 400 | 20 | 10/100 |
| 8   | 420508 | 420608 | 400 | 20 | 10/100 |
| 10  | 420510 | 420610 | 400 | 20 | 10/100 |
| 12  | 420512 | 420612 | 400 | 20 | 10/100 |
| 16  | 420516 | 420616 | 400 | 20 | 10/100 |
| 20  | 420520 | 420620 | 400 | 20 | 10/100 |



420520

(\*) Fusibles sobrecalibrados

## FUSIBLES DOMESTICOS

ESTANDARD FRANCES  
FUSIBLES DOMESTICOS gG  
CAJA SURTIDO



### FUSIBLES DOMESTICOS gG

| In<br>(A) | REFERENCIA       |                  | U<br>(V) | PODER DE CORTE<br>(kA) | EMBALAJE<br>Unid./CAJA |
|-----------|------------------|------------------|----------|------------------------|------------------------|
|           | SIN<br>INDICADOR | CON<br>INDICADOR |          |                        |                        |



#### 10x31

|    |        |        |     |    |        |
|----|--------|--------|-----|----|--------|
| 16 | 400028 | 400128 | 400 | 20 | 10/100 |
| 20 | 400030 | 400130 | 400 | 20 | 10/100 |
| 25 | 400032 | 400132 | 400 | 20 | 10/100 |



400032

#### 10x38

|    |        |        |     |    |        |
|----|--------|--------|-----|----|--------|
| 25 | 400034 | 400134 | 400 | 20 | 10/100 |
| 32 | 400036 | 400136 | 400 | 20 | 10/100 |



400034

#### 8x36

|    |        |        |     |    |        |
|----|--------|--------|-----|----|--------|
| 2  | 400038 | 400138 | 400 | 20 | 10/100 |
| 4  | 400040 | 400140 | 400 | 20 | 10/100 |
| 6  | 400042 | 400142 | 400 | 20 | 10/100 |
| 10 | 400044 | 400144 | 400 | 20 | 10/100 |
| 16 | 400046 | 400146 | 400 | 20 | 10/100 |
| 20 | 400048 | 400148 | 400 | 20 | 10/100 |
| 25 | 400050 | 400150 | 400 | 20 | 10/100 |
| 32 | 400052 | 400152 | 400 | 20 | 10/100 |



400038

### CAJA SURTIDO (110 fusibles normalizados)

| REFERENCIA | CONTENIDO   | CLASE         | EMBALAJE |
|------------|---|---------------|----------|
| 490008     | 30 uni.(10A)/30 uni.(16A)/30uni.(20A)/5uni.(25A)/15 uni.(32A) | SIN indicador | 10/100   |
| 490010     | 30 uni.(10A)/30 uni.(16A)/30uni.(20A)/5uni.(25A)/15 uni.(32A) | CON indicador | 10/100   |



490008

## FUSIBLES DOMESTICOS

FUSIBLES AD  
NEUTROS

AD

## FUSIBLES AD

| $I_n$<br>(A) | REFERENCIA | U<br>(V) | PODER DE CORTE<br>(kA) | EMBALAJE<br>Unid./CAJA |
|--------------|------------|----------|------------------------|------------------------|
| <b>10x38</b> |            |          |                        |                        |
| 15           | 460015     | 440      | 20                     | 10/100                 |

**14x51**

|    |        |     |    |       |
|----|--------|-----|----|-------|
| 15 | 461015 | 440 | 32 | 10/50 |
| 30 | 461030 | 440 | 32 | 10/50 |

**22x58**

|    |        |     |    |       |
|----|--------|-----|----|-------|
| 15 | 462015 | 440 | 32 | 10/50 |
| 30 | 462030 | 440 | 32 | 10/50 |
| 45 | 462045 | 440 | 32 | 10/50 |
| 60 | 462060 | 440 | 32 | 10/50 |



462015

**NH 00**

|    |        |     |    |   |
|----|--------|-----|----|---|
| 30 | 319030 | 440 | 32 | 3 |
| 45 | 319045 | 440 | 32 | 3 |
| 60 | 319060 | 440 | 32 | 3 |
| 90 | 319090 | 440 | 32 | 3 |



319045

## NEUTROS

| TAMAÑO | $I_n$<br>(A) | REFERENCIA | EMBALAJE<br>Unid./CAJA |
|--------|--------------|------------|------------------------|
| 10x38  | 32           | 431000     | 10/100                 |
| 14x51  | 50           | 432000     | 10/50                  |
| 22x58  | 125          | 433000     | 10/50                  |



431000

|          |     |        |   |
|----------|-----|--------|---|
| T00      | 160 | 341100 | 3 |
| T2 115mm | 400 | 341400 | 3 |



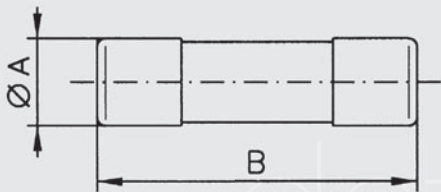
341100

## FUSIBLES DOMESTICOS

ESTANDAR FRANCES  
DIMENSIONES

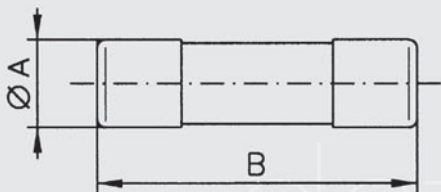
# gG-AD

### DIMENSIONES - FUSIBLES DOMESTICOS gG



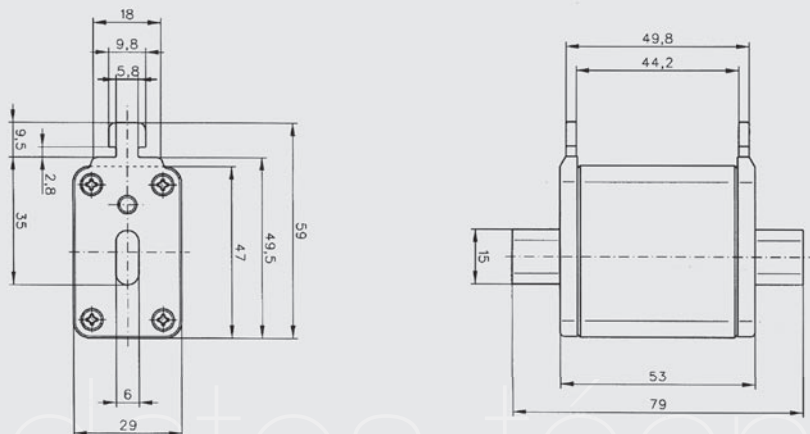
| TAMAÑO    | A    | B    | C   |
|-----------|------|------|-----|
| 6x23      | 6,3  | 23   | 5   |
| 8,5x23    | 8,5  | 23   | 5   |
| 8,5x31,5  | 8,5  | 31,5 | 6,3 |
| 8,5x36    | 8,5  | 36   | 6,3 |
| 10,3x25,8 | 10,3 | 25,8 | 6,3 |
| 10,3x31,5 | 10,3 | 31,5 | 6,3 |
| 10,3x38   | 10,3 | 38   | 10  |

### DIMENSIONES - FUSIBLES DOMESTICOS AD



| TAMAÑO  | A    | B  | C  |
|---------|------|----|----|
| 10,3x38 | 10,3 | 38 | 10 |
| 14,3x51 | 14,3 | 51 | 13 |
| 22,2x58 | 22,2 | 58 | 16 |

### DIMENSIONES - FUSIBLES DOMESTICOS AD

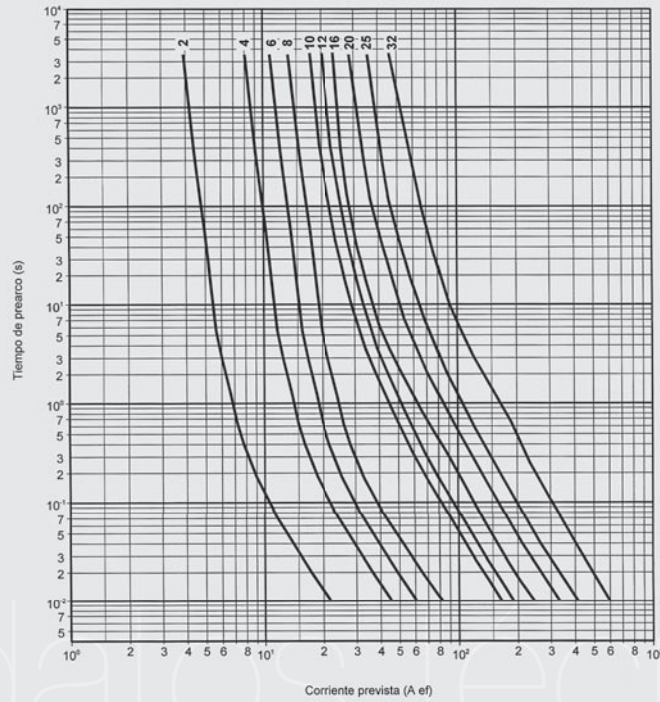


FUSIBLES DOMESTICOS

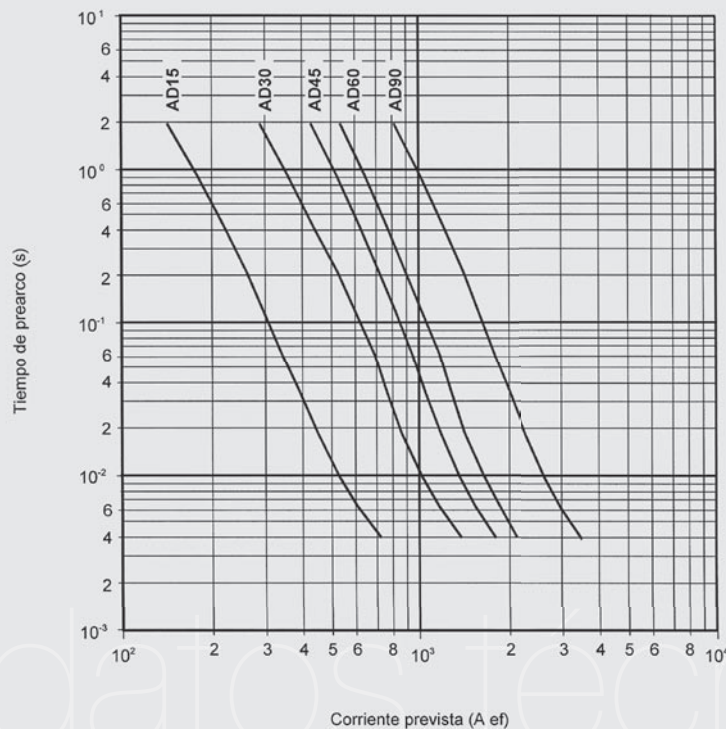
ESTANDAR FRANCES  
CARACTERISTICAS t-I

gG-AD

CARACTERISTICAS t-I - FUSIBLES DOMESTICOS gG



CARACTERISTICAS t-I - FUSIBLES DOMESTICOS AD



## FUSIBLES DOMESTICOS

ESTANDARD FRANCES  
POTENCIAS DISIPADAS

# gG-AD

### POWER DISSIPATION - gG DOMESTIC FUSE LINKS

| I <sub>n</sub><br>(A) | TAMAÑO        |               |                  |          |                  |         |               |
|-----------------------|---------------|---------------|------------------|----------|------------------|---------|---------------|
|                       | 6,3x23<br>(W) | 8,5x23<br>(W) | 10,3x25,8<br>(W) | 8,5x31,5 | 10,3x31,5<br>(W) | 10,3x38 | 8,5x36<br>(W) |
| 0,5                   | -             | -             | -                | 1,2      | -                | -       | -             |
| 1                     | -             | -             | -                | 2,0      | -                | -       | -             |
| 2                     | 0,4           | 0,4           | -                | 0,5      | -                | -       | 0,64          |
| 4                     | 0,6           | 0,6           | -                | 0,8      | -                | -       | 0,92          |
| 6                     | 0,9           | 0,9           | 1,00             | 1,1      | -                | -       | 1,4           |
| 8                     | -             | -             | -                | 1,3      | -                | -       | -             |
| 10                    | 1,3           | 0,7           | 0,9              | 1,0      | -                | -       | 1,0           |
| 12                    | -             | -             | -                | 1,2      | -                | -       | -             |
| 16                    | -             | 1,2           | 1,3              | 1,9      | 1,9              | -       | 1,6           |
| 20                    | -             | -             | -                | 2,0      | 2,0              | -       | 2,3           |
| 25                    | -             | -             | -                | -        | 2,6              | 2,4     | 2,1           |
| 32                    | -             | -             | -                | -        | -                | 2,9     | 2,7           |

### POWER DISSIPATION - AD FUSE LINKS

| I <sub>n</sub><br>(A) | TAMAÑO       |              |              |              |
|-----------------------|--------------|--------------|--------------|--------------|
|                       | 10x38<br>(W) | 14x51<br>(W) | 22x58<br>(W) | NH 00<br>(W) |
| 15                    | 0,6          | 0,7          | 0,8          | -            |
| 30                    | -            | 1,6          | 1,7          | 1,3          |
| 45                    | -            | -            | 2,8          | 1,9          |
| 60                    | -            | -            | 4,4          | 3,1          |
| 90                    | -            | -            | -            | 4,6          |

## BASES PORTAFUSIBLES DOMESTICAS

Producto especialmente destinado a la protección doméstica en el mercado francés y otros países con el mismo esquema de distribución eléctrica. Certificado NF.

### BASES PORTAFUSIBLES DOMESTICAS

124

### CARACTERISTICAS TECNICAS

125





## BASES PORTAFUSIBLES DOMESTICAS

ESTANDARD FRANCES

UNIPOLARES

UNIPOLARES+NEUTRO

UNIPOLARES+NEUTRO 2A

PMD

## BASES PORTAFUSIBLES MODULARES DOMESTICAS UNIPOLARES

|              | MODULOS<br>17,5 mm | REFERENCIA       |                  | I <sub>n</sub><br>(A) | U<br>(V) | EMBALAJE |
|--------------|--------------------|------------------|------------------|-----------------------|----------|----------|
|              |                    | SIN<br>INDICADOR | CON<br>INDICADOR |                       |          |          |
| <b>8x23</b>  | 1                  | 470023           | 470023 I         | 10                    | 230      | 12       |
| <b>10x25</b> | 1                  | 470025           | 470025 I         | 16                    | 230      | 12       |
| <b>8x31</b>  | 1                  | 470031           | 470031 I         | 20                    | 400      | 12       |
| <b>10x31</b> | 1                  | 470035           | 470035 I         | 25                    | 400      | 12       |
| <b>10x38</b> | 1                  | 470038           | 470038 I         | 32                    | 400      | 12       |
| <b>N</b>     | 1                  | 480032N          | -                | 32                    | 690      | 12       |



470023 470023 I

## BASES PORTAFUSIBLES MODULARES DOMESTICAS UNIPOLARES + NEUTRO

|              |   |        |          |    |     |    |
|--------------|---|--------|----------|----|-----|----|
| <b>8x23</b>  | 1 | 470223 | 470223 I | 10 | 230 | 12 |
| <b>10x25</b> | 1 | 470225 | 470225 I | 16 | 230 | 12 |
| <b>8x31</b>  | 1 | 470231 | 470231 I | 20 | 400 | 12 |
| <b>10x31</b> | 1 | 470235 | 470235 I | 25 | 400 | 12 |
| <b>10x38</b> | 1 | 470238 | 470238 I | 32 | 400 | 12 |



470235 470235 I

## BASES PORTAFUSIBLES MODULARES DOMESTICAS UNIPOLARES + NEUTRO 2A

|             |   |        |   |     |    |
|-------------|---|--------|---|-----|----|
| <b>8x31</b> | 1 | 470032 | 2 | 400 | 12 |
|-------------|---|--------|---|-----|----|



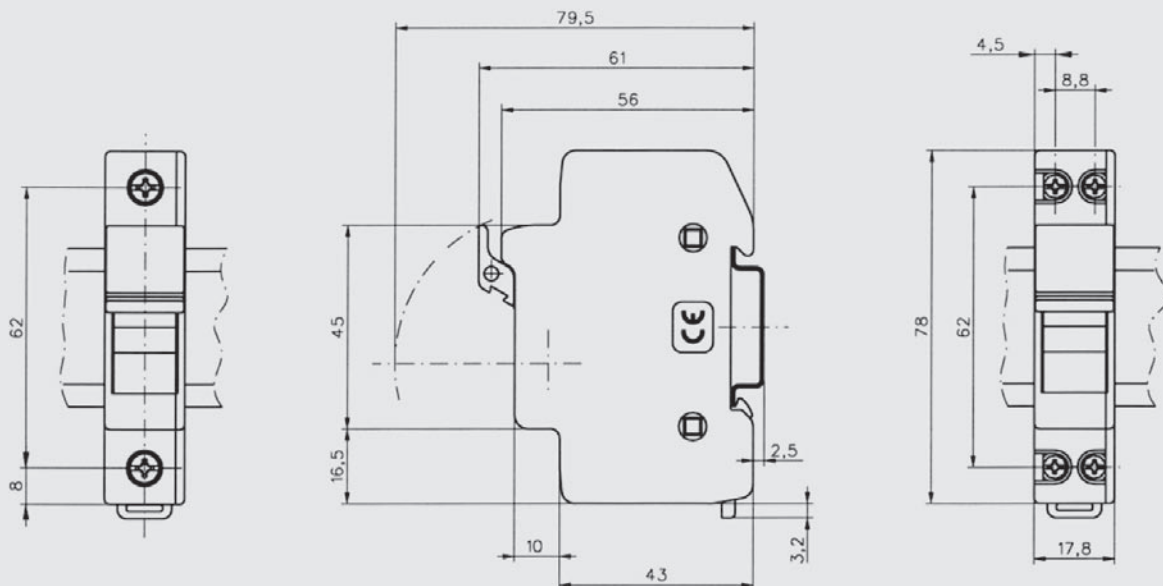
470235

**BASES PORTAFUSIBLES DOMESTICAS**ESTANDAR FRANCES  
DIMENSIONES

PMD

**DIMENSIONES**

BASES PORTAFUSIBLES DOMESTICAS PMD



datos técnicos